

Audex AS 6-750 TC 6" Länspump

Artikelnr Beteckning

111514 AS 6-750 TC:7,5/3x400/Ø150

Installation

Vikt 108,0 kg

Ansl. ut Ø150 slanghals

Övrigt

Max Tryck 31 mVp

Max Flöde 125,0 m³/tim

Elektrisk Data

Effekt 7,50 kW

Märkström 15,0 A

Spänning 3x400

Kabeltyp H07BQ-F

Kabellängd 20 m



Dränkbar pump för smutsigt vatten, med hög kapacitet.

AUDEX AS är dränkbara länspumpar med hög kapacitet för pumpning av smutsigt vatten. Pålitliga, industribeprovade över hela världen och prisvärda, AUDEX pumpar erbjuder dig som slutkund exceptionell livslängd med minsta möjliga kostnader för service och underhåll.

Toppmonterad utloppsanslutning för installation i trånga utrymmen. Pumphjul görs i kromlegerat gjutjärn och slitplatta görs i duktilt järn för ökad livslängd.

AUDEX AS länspumpar används vanligen för smutsigt vatten, tvättanläggningar osv. AS-serien täcker alla behov som kan uppstå, tack vare det breda utbudet med utlopp i dimensioner mellan 2" (Ø50mm) till 10" (Ø250mm) och effekter från 1,5-110kW.

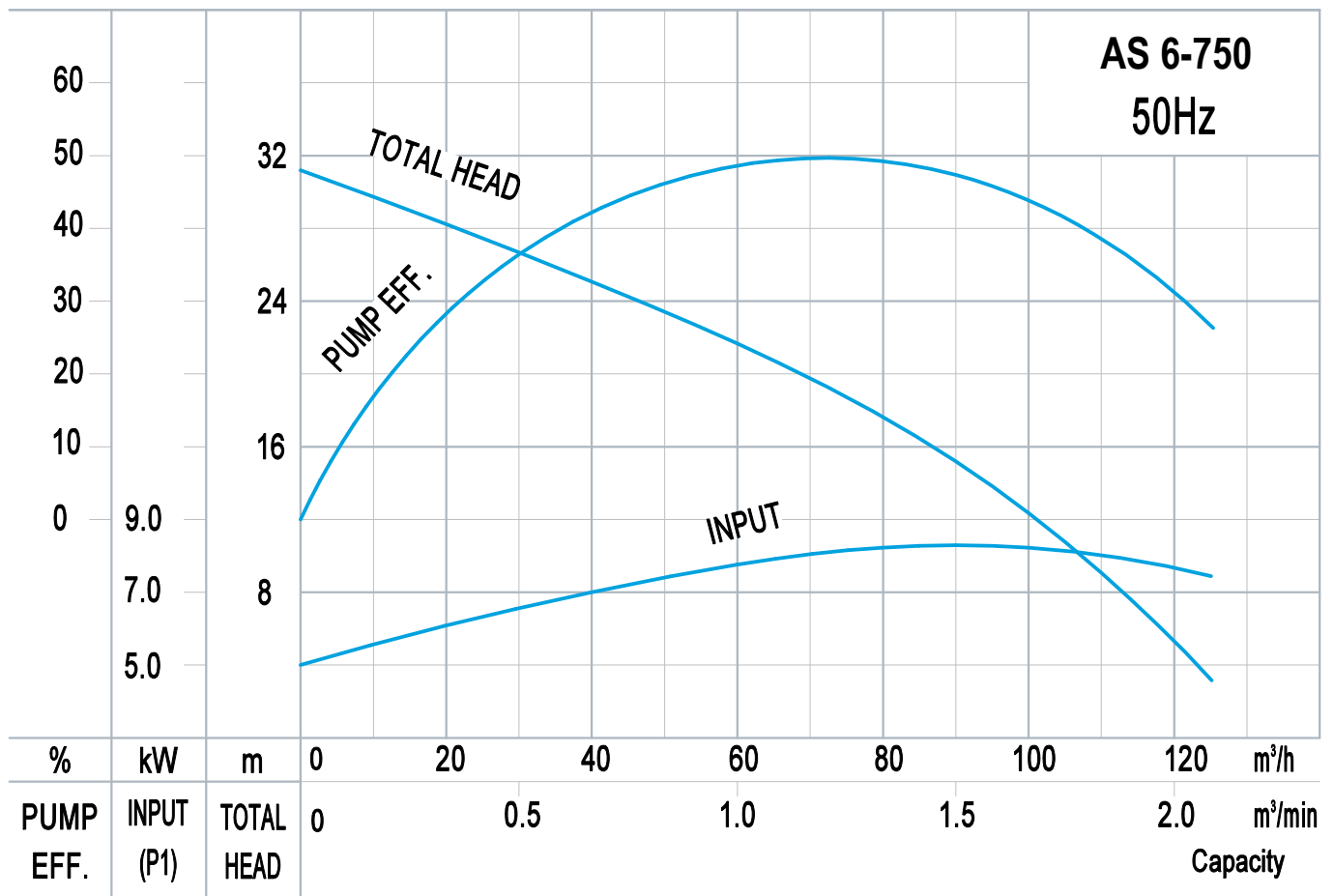
Applikationer:

- Grustag, stembrott, gruvor, stentvätt och betongproduktion

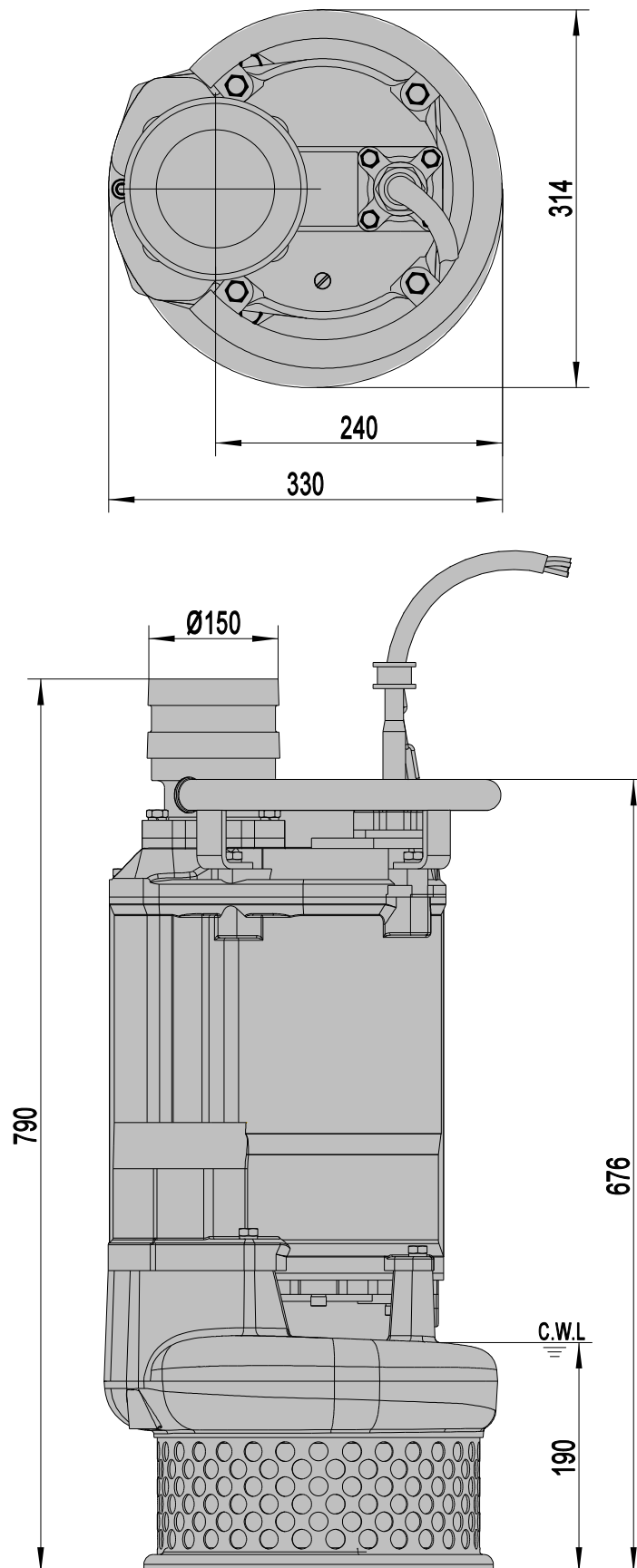
Snabbfakta:

- Dränkbara slitåliga länspumpar
- Hög kapacitet
- Snabb leverans av pumpar och delar

Pumpkurva



Dimensioner



C.W.L.: Continuous Running Water Level.